

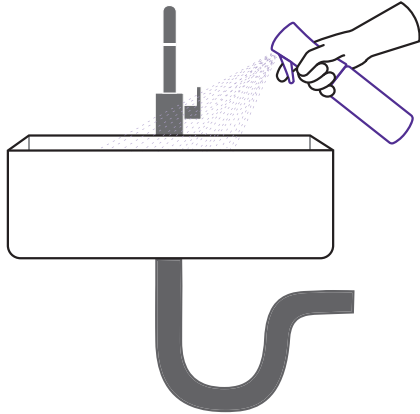


R-FOAM Kitin käyttöohjeet

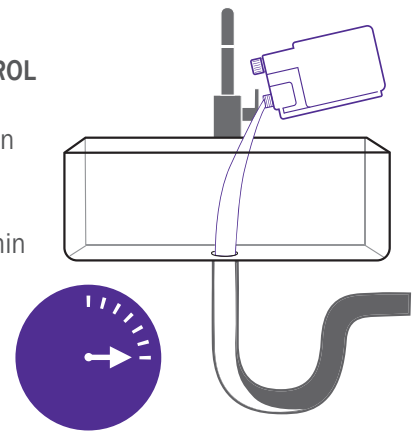
Pikaohje (tutustu käyttöturvallisuustiedotteeseen ennen käyttöä)



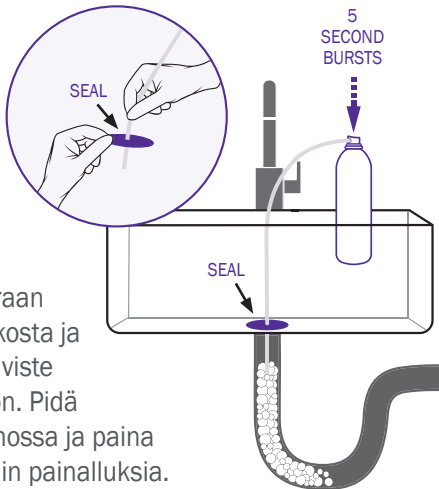
- 1.** Puhdista lavuaari laimennetulla **TECCARE® CONTROL** liuoksella NAP-suihkepullossa.



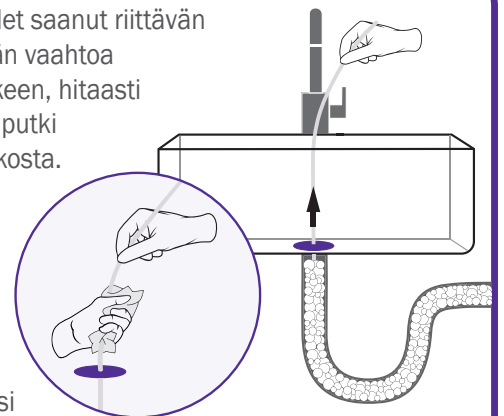
- 2.** Annostele 50ml **TECCARE CONTROL Intermediate-**tuotetta suoraan viemäriin ja anna vaikuttaa vähintään 15 min irrottaaksesi mahdollisen biofilmin hajulukosta.



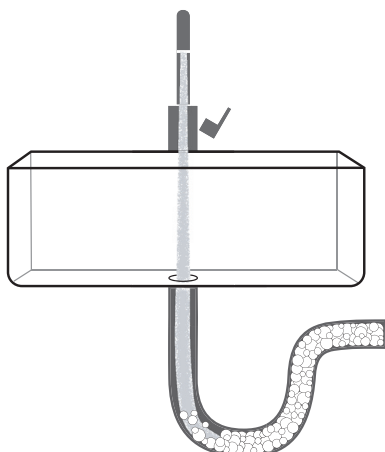
- 3.** Laita putki tiiviste läpi. Kiinnitä suutinputki ja tiiviste **TECCARE® R-FOAM-**pulloon. Laita suutinputki suoraan viemärin suuaukosta ja varmista, että tiiviste peittää suuaukon. Pidä pullo pystyasennossa ja paina lyhyitä 5 sekunnin painalluksia.



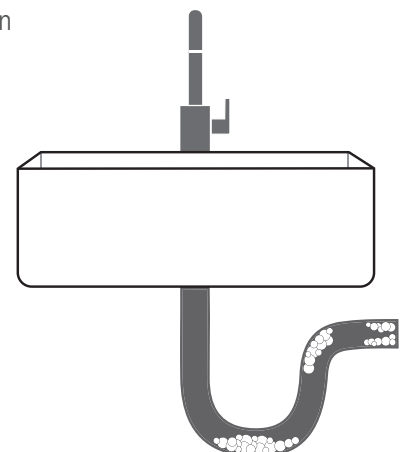
- 4.** Kun olet saanut riittävän määrän vaahtoa viemäriputken, hitaasti vedä suutinputki ulos suuaukosta. Käytä samalla **EFFACE** liinaa ja pyyhi suutinputki puhdistaaksesi /desinfioidaksesi sen.



- 5.** Lavuaaria voi käyttää 10min kuluttua ja hanan voi avata normaalit huuhdelleksesi viemärin.



- 6.** Viemäri on suojattu.





R-FOAM Kitin käyttöohjeet

Syväpuhdistus

1. Varmista, että lavuaari on ensin puhdistettu TECcare CONTROL käyttöliuoksella käyttäen NAP-suihkepulloa, jotta metodi on HT01 MO4 Osa C mukainen (eli hanat ensin). Tarvittaessa ota näyte altaan viemäristä määrittääksesi lähtötilanteen ennen puhdistusta. Näytteenotto tulisi suorittaa aseptiseen näytteenottoon koulutetun henkilön toimesta.
2. Ole varovainen, sillä altaassa saattaa pesiä vaarallisia bakteereita. Puhdistuksen jälkeen kaada 50 ml TECcare CONTROL tiivistettä suoraan viemäriin ja anna vaikuttaa vähintään 15 minuuttia. Tämä liuottaa mahdollisen biofilmin. Huolellisesti ravista TECcare R-FOAM pulloa. Ohjaa suutinputki tiivisteeseen läpi, ja kiinnitä suutinputki tiivisteeseen kanssa pulloon. Laske suutinputki viemäriin noin 14 cm etäisyydelle ja varmista, että mukautuva tiiviste on tiiviisti viemäriaukon päällä.
3. Pidä TECcare R-FOAM pullo mahdollisimman pystysuorassa, ja hitaasti annostele vaahtoa lyhyinä viiden sekunnin painalluksina. Pidä lyhyt tauko painallusten välissä, jotta vaahto pääsee laajenemaan. On tärkeää, ettei viemäriä täytetä liian täyteen ja ylimääräinen vaahto nouse takaisin altaaseen tuoden bakteereita mukanaan. Pyri annostelemaan vaahto juuri tiivisteeseen alapuolelle. Kun viemäriin on tarvittava määrä vaahtoa, vedä suutinputki hitaasti ylös pitäen huoli siitä, ettei suutinputkesta tipu pisaroita. (Käytä liinaa puhdistaaaksesi/desinfioidaksesi suutinputken puhdistukseen.)
4. Anna vaahton vaikuttaa viemäriin niin pitkään kuin mahdollista (mitä pidempään, sen parempi), mutta vähintään 10 minuuttia.
5. Vaikutusajan jälkeen avaa hana ja huuhtelee viemäri. Kun viemäri on huuhdeltu, puhdistaa allas uudelleen samalla tavoin kuin alussa.
6. Ota altaasta uusi näyte.
7. Huom. Jos bakteerien nostaminen altaaseen ylös viemäristä huolestuttaa, mutta haluat kuitenkin varmistua siitä, että viemäri on täynnä vaahtoa, voit harkita altaan käärimistä esim. elintarvikemuoviin muun ympäristön suojaksi siksi ajaksi, kun altaassa on vaahtoa. Kun vaahto on huuhdeltu ja allas pesty uudelleen, suojamuovi tulee hävittää asianmukaisesti.

Rutiinipuhdistus

Kuinka usein rutiinipuhdistus suoritetaan, riippuu siitä, kuinka likainen viemäri alkujaan oli. Tavoite on puhdistaa allas viikottain. Jos alla pysyy puhtaana viikottaisella puhdistuksella, ja tämä voidaan näytteellä todentaa, voi puhdistuksen tehdä joka toinen viikko.

1. Varmista, että allas on ensin puhdistettu TECcare CONTROL käyttöliuoksella NAP-suihkepullon avulla, jotta metodi on yhdenmukainen HTMO401 Osa C:n kanssa (eli hanat ensin).
2. Altaan puhdistuksen jälkeen kaada 50ml TECcare CONTROL tiivistettä suoraan viemäriin ja anna vaikuttaa 15 minuuttia. Tämä liuottaa mahdollisen biofilmin.
3. Ravista TECcare R-FOAM pulloa huolellisesti. Ohjaa suutinputki tiivisteeseen läpi ja kiinnitä suutinputki tiivisteeseen kanssa pulloon.
4. Aseta suutinputki viemäriin n. 14 cm etäisyydelle ja varmista, että mukautuva tiiviste on tiiviisti viemäriaukon ympärillä.
5. Pidä TECcare R-FOAM pullo mahdollisimman pystysuorassa ja hitaasti vapauta vaahtoa viemäriin lyhyillä viiden sekunnin painalluksilla. Pidä lyhyt tauko painallusten välissä, jotta vaahto ehtii laajentua. On tärkeää olla täyttämättä viemäriä liian täyteen ja ylimääräinen vaahto nouse takaisin altaaseen tuoden bakteereita mukanaan. Pyri täyttämään viemäri hieman tiivisteeseen alapuolelle.
6. Kun viemäriin on tarvittava määrä vaahtoa, nosta suutinputki hitaasti ylös huolehtien siitä, ettei letkusta valu pisaroita. (Käytä liinaa puhdistaaaksesi/desinfioidaksesi suutinputken.)
7. Anna vaahton vaikuttaa mahdollisimman kauan (mitä pidempään, sen parempi), mutta vähintään 10 minuuttia.
8. Vaikutusajan jälkeen avaa hana ja huuhtelee viemäri.
9. Kun viemäri on huuhdeltu, puhdistaa allas uudelleen kuten alussa.

Lisätietoja www.kimmoisa.fi