



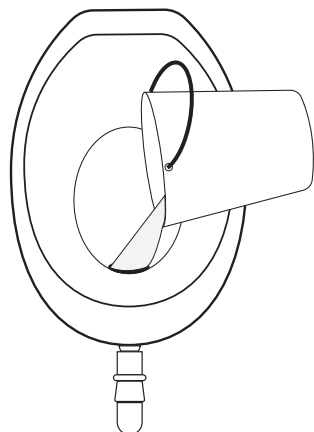
## Ureakristallin hoito ja ennaltaehkäisy

**TECCARE®**  
Technologies

**Pikaohje** (tutustu käyttöturvallisuustiedotteeseen ennen käyttöä)



**1.**



### VAIHE 1 - UREAKRISTALLIN POISTO

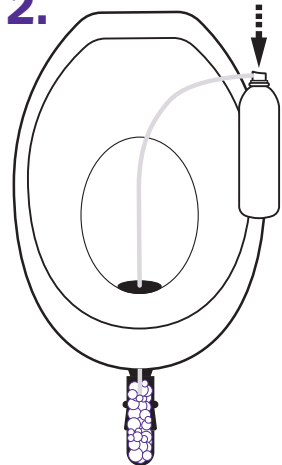
**TECCARE®**  
**ULTRA**

TECCARE® ULTRA (1 litra)

<b>Päivä 1:</b>	500ml 5 litraan vettä	1:10	Per urinaali - jätä yöksi ilman huuhtelua
<b>Päivä 2:</b>	250ml 5 litraan vettä	1:20	Per urinaali - jätä yöksi ilman huuhtelua
<b>Päivä 3:</b>	100ml 5 litraan vettä	1:50	Per urinaali - jätä yöksi ilman huuhtelua
<b>Päivä 4:</b>	100ml 5 litraan vettä	1:50	Per urinaali - jätä yöksi ilman huuhtelua
<b>Päivä 5:</b>	50ml 5 litraan vettä	1:100	Per urinaali - jätä yöksi ilman huuhtelua

**Huomio: riippuu ongelman vaikeudesta - toista tarpeen mukaan**

**2.**



### Vaihe 2 - ANNOSTELE VAAHTO

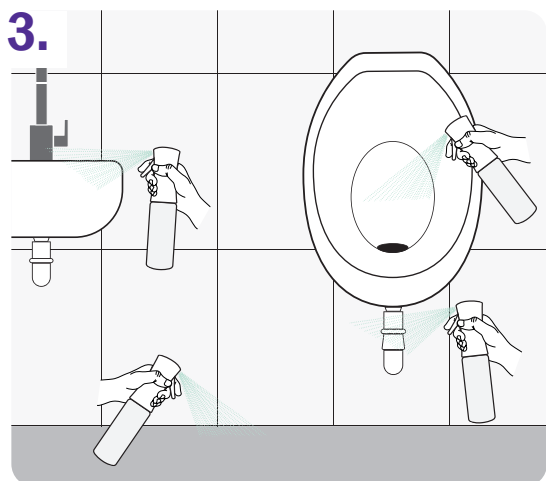
**TECCARE®**  
**R-FOAM**

TECCARE® R-FOAM

**Päivä 6:** Ohjeen mukaan

Noudata R-FOAM pakkauksen mukana tullutta ohjetta.

**3.**



### VAIHE 3 - NORMAALI PUHDISTUSPROSESSI

**TECCARE®**  
**CONTROL**

TECCARE® CONTROL TIIVISTE

**PÄIVÄ 7:** 60ml 5 litraan vettä 1:84

Käytä CONTROLia puhdistaksesi ja desinfioidaksesi pesuhuoneen, mukaanlukien lattiat, laatat, seinät, lavuaarit.