

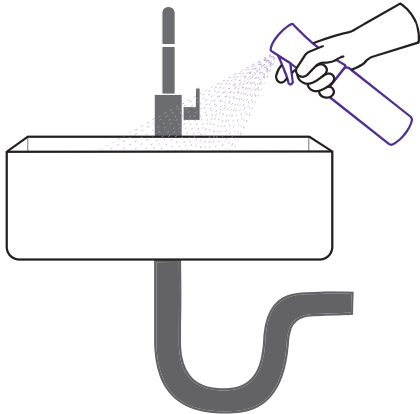


R-FOAM Kitin käyttöohjeet

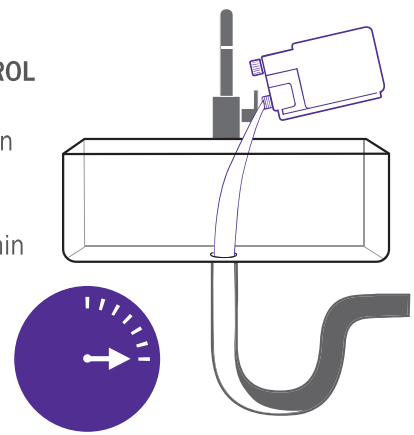
Pikaohje (tutustu käyttöturvallisuustiedotteeseen ennen käyttöä)



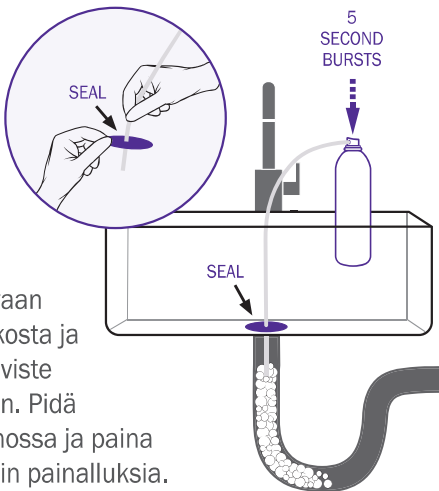
- 1.** Puhdista lavuaari laimennetulla **TECCARE® CONTROL** liuoksella NAP-suihkepullossa.



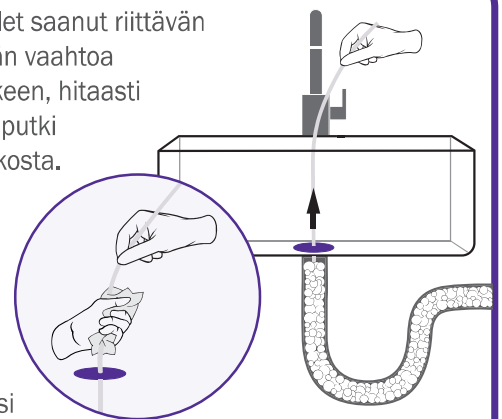
- 2.** Annostele 50ml **TECCARE CONTROL Intermediate-**tuotetta suoraan viemäriin ja anna vaikuttaa vähintään 15 min irrottaaksesi mahdollisen biofilmin hajulukosta.



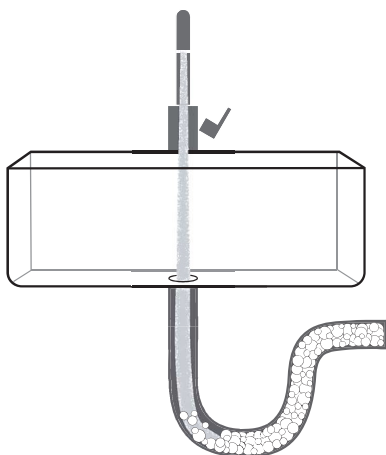
- 3.** Laita putki tiiviste läpi. Kiinnitä suutinputki ja tiiviste **TECCARE® R-FOAM-**pulloon. Laita suutinputki suoraan viemärin suuaukosta ja varmista, että tiiviste peittää suuaukon. Pidä pullo pystyasennossa ja paina lyhyitä 5 sekunnin painalluksia.



- 4.** Kun olet saanut riittävän määrän vaahtoa viemäriputkeen, hitaasti vedä suutinputki ulos suuaukosta. Käytä samalla **EFFACE** liinaa ja pyyhi suutinputki puhdistaaksi /desinfioidaksesi sen.



- 5.** Lavuaaria voi käyttää 10min kuluttua ja hanan voi avata normaalit huuhdelleksesi viemärin.



- 6.** Viemäri on suojattu.

