

**TECCARE<sup>®</sup>**  
**R-FOAM**

## Viemärin Desinfointisarja



**TECCARE<sup>®</sup>**

Viemäriputkien, suihkujen ja saniteettikalusteiden korkealaatuiseen desinfointiin ja puhdistukseen



## Näkymättömissä oleva kontaminaatiolähde:

Terveydenhuollon toimitiloissa, esimerkiksi sairaaloissa, pidetään hyvin tarkkaa huolta siitä, että kaikki laitteet ja pinnat, saniteettikalusteet mukaanlukien, pidetään erittäin puhtaana. Näiden näkyvillä olevien pintojen lisäksi käsinpesualtaiden ja suihkujen viemärit todetaan usein tartuntalähteiksi. Tämä ei ole lainkaan yllättävää ajatellen sitä, että WC-istuimen tai pesualtaan hajulukko ovat ainoat suojat viemäreissä majoilevia vaarallisiakin patogeenejä vastaan. Hajulukot ovat varsinaisia kasvualustoja bakteereille ja sienille, jotka usein kiinnittyvät pintoihin paksuna, limaisena biofilminä viihtyen erinomaisesti näissä kosteissa ja lämpimissä olosuhteissa levittäen mikrobeja uusille pinnoille uusiin ympäristöihin.

Inkster et al. tutkimuksessa "Investigation and control of an outbreak due to a contaminated hospital water system, identified following a rare case of *Cupriavidus pauculus* bacteraemia", joka koski Queen Elizabethin yliopistollisen sairaalan tapahtumia Glasgowssa helmikuussa 2021, todettiin "sairaalahenkilökunnan raportoineen viemäreistä klinisiin käsinpesualtasiin takaisinvirtaavasta mustasta liasta".

Tutkimus raportoi sairaalahenkilökunnan arvelleen ongelmien johtuneen biofilmin hajoamisesta ja aerosolisoitumisesta aiheuttaen viemäriin jäännösten takaisinvirtauksen ympäristöön.

Raportit toteavat viemäriputkien biofilmien voivan levitä putkia pitkin takaisin ylös millimetrin tuntivauhdilla, joten suihkun lattian tai käsinpesualtaan kontaminaatioon ei mene kovin pitkää aikaa. On selvää, että biofilmit ja niihin liittyvät bakteerit, sienet jne. edustavat merkittävää terveysriskiä. Niiden poistaminen viemäreistä on olennainen suoja epidemioita vastaan niin potilaille kuin terveydenhuollon työntekijöille.

**TECCARE®**  
**R-FOAM**



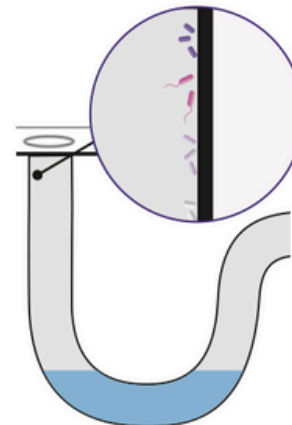
## Ratkaisu biofilmivapaisiin viemäriin:

Vaikka biofilmien muodostuminen pinnoille ymmärretään hyvin (Kuva 1), niiden muodostumisen ennaltaehkäisy samoin kuin jo syntyneiden biofilmien hajottaminen on merkittävä ongelma.

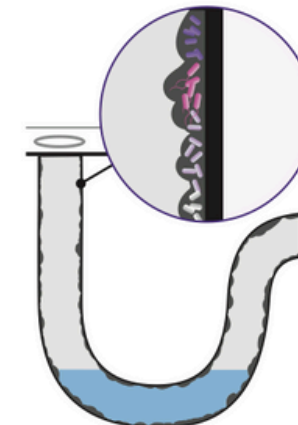
Perinteiset desinfiointiaineet ovat tehottomia, koska ne eivät pysty hajottamaan mikrobeja suojaavaa biofilmirakennetta. Kontaminoituneiden saniteettikalusteiden osien vaihto taas ei ole käytännöllistä eikä taloudellista. Tämän ongelman ratkaisuun TECcare® on kehittänyt **TECCare R-FOAM**-desinfiointisarjan, joka tutkitusti tuhoaa biofilmiä ja desinfioid viemärit, suihkut ja saniteettikalusteet.

**Kuva 1.**  
Biofilmin muodostuminen ja kehitys

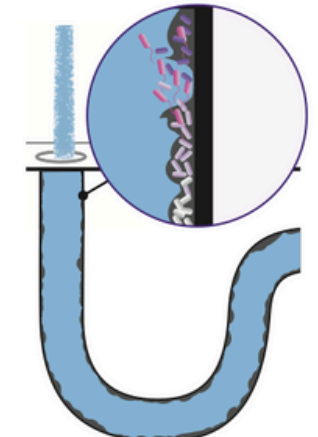
*Passiivisesti ajautuvat planktoniset bakteerit ja muut mikrobit alkavat kiinnittyä viemäriputken pintaan.*



*Optimaaliset olosuhteet rohkaisevat bakteereita lisääntymään ja tuottamaan limaisia solunulkoisia polymeerisiä aineita (EPS), jotka muodostavat suojaavan biofilmin.*



*Kun vettä huuhdellaan viemäriin, biofilmi saattaa irrota vapauttaen suuren määrän mikrobeja kulkemaan putkessa ylöspäin kontaminoiden ympäristön.*







## TECcare R-FOAM viemärin desinfiointisarja:

**TECcare R-FOAM** viemärin desinfiointisarja koostuu erikoisvalmisteisesta reopektisestä vaahdosta, jota lisätään hajulukon pinnalle. Se estää bakteerien takaisinvirtauksen ja tuhoaa biofilmin patogeeneineen jättäen ne veden poishuuhdeltaviksi.

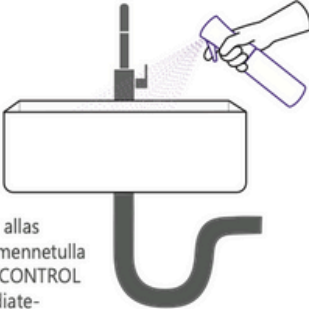
Huuhtelun jälkeenkin vahto pysyy kiinnittyneenä viemäriputken pintaan estäen bakteerien kiinnittymisen ja kasvun ehkäisten näin rekontaminaatiota.

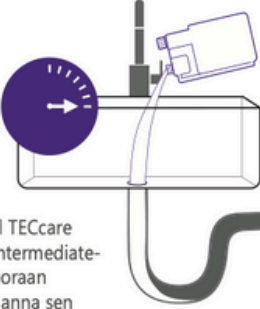
**TECcare R-FOAM** viemärin desinfiointisarja sisältää myös TECcare CONTROL Intermediate-nesteen, laajakirjoisen desinfiointiaineen, jota käytetään tiivisteinä. Se kaadetaan suoraan viemäriin irrotaamaan biofilmiä ja tuhoamaan hajulukossa majailevat patogeenit. Laimennettuna sitä käytetään saniteettikalusteiden puhdistukseen NAP-suihkepallon avulla. Sarja sisältää myös TECcare EFFACE-puhdistusliinat, vaahdon annosteluputken sekä neopreenistä valmistettuja viemäritiivisteitä.



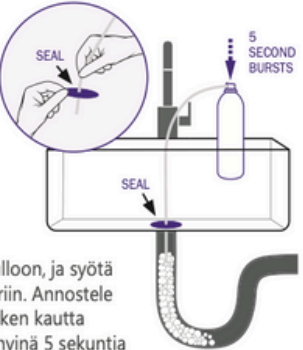
**Viemäreiden desinfiointi ja suojaus käyttäen TECcare R-FOAM-sarjaa:**




- 

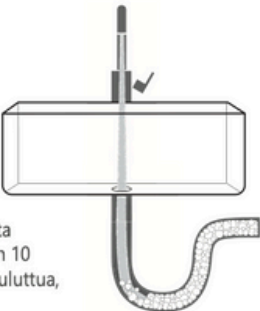
**1.** Puhdista allas ensin laimennetulla TECcare CONTROL Intermediate-liuoksella käyttäen NAP-suihkepulloa.
- 

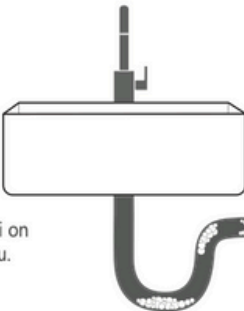
**2.** Kaada 50 ml TECcare CONTROL Intermediate-tiivistettä suoraan viemäriin ja anna sen vaikuttaa ainakin vähintään 15 minuuttia, jotta mahdollinen biofilmi irtoaisi.

- 

**3.** Kiinnitä putki ja tiiviste TECcare R-FOAM-pulloon, ja syötä putki viemäriin. Annostele vaahtoa putken kautta viemäriin lyhyinä 5 sekuntia kestävinä purskeina.
- 

**4.** Kun viemäri on tarpeellinen määrä vaahtoa, vedä putki hitaasti ulos käyttäen puhdistusliinaa puhdistamaan putki.

- 

**5.** Käytä allasta aikaisintaan 10 minuutin kuluttua, avaa hana huuhdellaksesi viemäri.
- 

**6.** Viemäri on suojattu.



## Käyttötiheys:

**TECcare R-FOAM** viemäriin desinfiointisarjaa on helppo käyttää, ja samalla kun se suojaa terveydenhuollon henkilöstöä ja sen potilaita, se pidentää viemäriputkien käyttöikää sekä takaa saniteettikalusteiden keskeytyksettömän käytön.

**TECcare R-FOAM** viemäriin desinfiointisarjaa voidaan käyttää sekä viemäriputkien syväpuhdistukseen että tavanomaiseen rutiinipuhdistukseen. Viemäriputkien kontaminaatioasteen määrittämiseksi voidaan ottaa näytteitä. Tämä toimenpide tulisi tehdä jonkun aseptiseen näytteenottoon koulutetun henkilön toimesta. Rutiinipuhdistuksen tiheys määräytyy ensimmäisen näytteen likaisuusasteen perusteella, mutta tavoite on viikottainen rutiinipuhdistus. Jos viemäriputki pysyy puhtaana viikoittain toistuvien puhdistusten välillä, mikä tulee todentaa uudella näytteellä, voidaan puhdistustiheys pidentää kahden viikon välein tehtäväksi.

**TECcare®**  
**R-FOAM**



Jälleenmyynti  
Kimmoisa Oy  
050 422 6344, [teccare@kimmoisa.fi](mailto:teccare@kimmoisa.fi)  
[www.kimmoisa.fi](http://www.kimmoisa.fi)

Valmistaja  
TECcare Group Limited  
[www.TECcare.com](http://www.TECcare.com)

**TECcare®**



## Tilauksetiedot

|                  |                     |
|------------------|---------------------|
| Sarja sisältää:  | <b>Katso alla</b>   |
| Sarjan tuotenro: | <b>KIT-DRA-0000</b> |
| Euro lava:       | <b>56 sarjaa</b>    |

## TECcare R-FOAM viemäriin desinfiointisarja sisältää:

1. **TECcare R-FOAM**-aerosoli (450ml)
2. **TECcare CONTROL Intermediate**-neste (1000ml)
3. **TECcare CONTROL-täytettävä NAP**-suihkepullo (300ml)
4. **TECcare EFFACE**-ympäristöystävällinen puhdistus-/rasvanpoistoliina (88 liinaa)
5. Tiiviste, neopreeni
6. Vaahdon annosteluputki